



智能灯光专业制造商



型号：S002

# 使用说明书

使用产品前请仔细阅读本使用说明书保留备用

本说明书包含如何安全地安装及使用的重要信息，仔细阅读后按要求安装和操作。

[www.fyilight.com](http://www.fyilight.com)

# 目录

- 一. 随机附件
- 二. 安全警告信息
- 三. 灯具安装
- 四. 灯具功能设置
- 五. 单机模式
- 六. 主/从同步模式
- 七. 操作菜单及通道表
- 八. 主要技术参数
- 九. 维护保养
- 十. 一般事故检修

## 一. 随机附件

以下随机附件已随灯具一起包装，请注意检查核对：

名称	数量	单位	备注
电源线	1	条	
信号线	1	条	
保险绳	0	条	
本说明书	1	本	
吊钩	0	个	

## 二. 安全警告信息

1. 收到灯具后，请拆封检查是否有因运输而导致的损坏。如出现运输而导致的损坏，请不要使用此灯具，与经销商或制造商联系。
2. 本产品仅适用于室内，其防护等级为 IP20。
3. 需专业人员按本操作说明书进行灯具的安装、操作和维修。
4. 灯具应保持干燥，避免在潮湿、过热或多尘的环境下使用。应安装在通风良好之处，同时请检查风扇和通风孔是否畅通无阻。
5. 灯具和被照射物体之间的距离请保持在 0.5 米以上。 □ 0.5m ≧.
6. 不要直视灯具的光源以免对眼睛造成损伤！
7. 应将每一台灯具正确接地，并按照相关的标准进行电气安装。
8. 当灯具不使用或进行清洁时，请拿着电源线插头将电源线拔下。
9. 基于安全的原因，请将随灯具配备的保险绳穿过保险绳联接孔进行辅助吊装。
10. 本灯具内部没有用户可维修的任何部件。在开始操作灯具前，请检查所有的盖板（或外壳）是否已装好，螺丝是否已可靠上紧。禁止在盖板（或外壳）打开的情况下使用灯具。**警告：**在进行任何安装、维修及清洁灯具前，请确认已将电源切断！



### 三. 灯具安装

取出随机附带的 2 个吊钩和 1 根保险绳，用附在吊钩上的 4 个吊钩快速旋钮将 2 个吊钩安装在灯具底部，然后将灯具用吊钩挂在固定支架上，旋紧吊钩锁螺栓固定整个灯具。请确认灯具安装稳固可靠，并保证所吊装的位置有足够的强度承受灯具的重量。基于安全的理由，将随机配备的保险绳穿过灯座底部的保险孔进行辅助吊装以确保安全。

#### 电源连接

电源线联结按如下方法：

L（火线）=棕色线

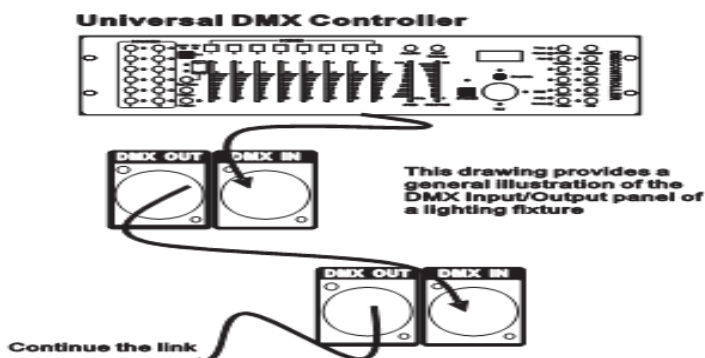
E（地线）=黄/绿双色线

N（中线）=蓝色线

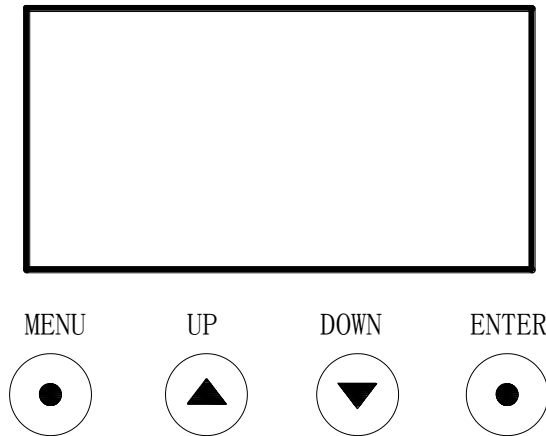
联接电源时请注意电源电压和频率须与灯具铭牌上所标注的电压和频率相符。当多台灯具同时使用时，建议每台灯具的电源分别联接，这样可对每台灯具单独进行开/关控制。

**重要：**连接电源时必须将地线（黄 / 绿双色线）安全接地，电气安装必须符合所有相关标准。

#### 控制信号的联结



## 四. 灯具功能设置



1. 使用轻触式控制开关和 LCD 显示，可简单方便地设置地址码及功能码。
2. 查看或修改灯具功能设置，按下 **MENU** 键，LED 显示屏将显示灯具的功能菜单。功能操作主菜单中均有相对应的子菜单，每一项菜单均代表着灯具的特定功能，具体见下表所示。
3. 设置或浏览灯具功能设置，按 **UP** 或 **DOWN** 键。
4. 按 **ENTER** 键保存您所作的修改或进入子菜单，按 **UP** 或 **DOWN** 键可对数值进行修改（增减数值）。
5. 按 **MENU** 键回到上一级菜单。

### 灯具 DMX 起始地址设置

使用控制器控制多台灯具时，每台灯具均须设置 DMX 起始地址，用以接收控制器发出的信号并正确做出反应。本产品共有 2 种控制模式，分别为标准模式和精简模式。在此以标准模式为例：产品共有 14 个通道，则第一台灯具的 DMX 起始地址设置为 001，第二台为 015，第三台为 029，第四台为 043，等等，依次类推。

1. 按住 **MENU** 键进入操作面板；
2. 按 **UP** 或 **DOWN** 键进入地址码菜单；
3. 按 **ENTER** 键，显示 DMX 地址码；
4. 按 **UP** 或 **DOWN** 键便可得到设定数值；
5. 然后按 **ENTER** 键进行确认，下次通电时将显示您保存的最新设置值。
6. 按 **MENU** 键退回到上一级菜单。

## 五. 单机模式

不要连接控制器和控制线，将灯具的主机模式自动程序设置为有效时，灯具将运行在单机模式。

DMX 起始地址可任意设置。

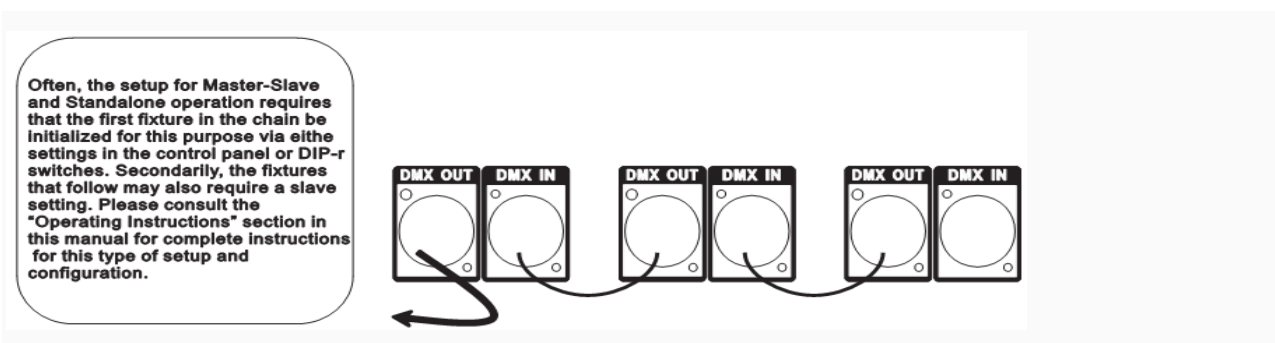
## 六. 主/从同步模式

如果需要将多台灯具连接成主/从同步模式，首先将 XLR-XLR 控制线从第一台灯具的 DMX 输出口连接到第二台灯具的 DMX 输入口，从第二台灯具的 DMX 输出口连接到第三台灯具的 DMX 输入口，依此类推，直至将所有的灯具连接完毕，然后将回路插连接在最后一台灯具的信号输出口即可完成连接。则第一台灯具为主机，其它灯具为从机。

把从机的地址码设置为 001；主机的运行模式设置为主机运行模式里的任意一种，从机的运行模式设置为与主机运行相对应的从机运行模式。

通电后灯具组运行在主/从同步模式下。

如图所示：（信号线串联）



## 七. 操作菜单

一级菜单	二级菜单	三级菜单	四级菜单
Address	XXX (XXX 值:1~512)		
EDIT	PROGRAM	Step	XXX (XXX 值:1~255)
		Use	NO/Yes
		Time	XXX (XXX 值:0~255)
		Control	XXX (XXX 值:1~255)
		T. Fine	XXX (XXX 值:1~255)
		P. Fine	XXX (XXX 值:1~255)
		Prism	XXX (XXX 值:1~255)
		Focus	XXX (XXX 值:1~255)
		G1. Shake	XXX (XXX 值:1~255)
		Gobo	XXX (XXX 值:1~255)
		C. Setp	XXX (XXX 值:1~255)
		Color	XXX (XXX 值:1~255)
		Strobe	XXX (XXX 值:1~255)
		Dimmer	XXX (XXX 值:1~255)
Speed	XXX (XXX 值:1~255)		
Tilt	XXX (XXX 值:1~255)		



		Pan	XXX (XXX 值:1~255)	
	CHANNELS	Control	CH:01-CH:14/OFF	
		T. Fine	CH:01-CH:14/OFF	
		P. Fine	CH:01-CH:14/OFF	
		Prism	CH:01-CH:14/OFF	
		Focus	CH:01-CH:14/OFF	
		G1. Shake	CH:01-CH:14/OFF	
		Gobo	CH:01-CH:14/OFF	
		C. Setp	CH:01-CH:14/OFF	
		Color	CH:01-CH:14/OFF	
		Strobe	CH:01-CH:14/OFF	
		Dimmer	CH:01-CH:14/OFF	
		Speed	CH:01-CH:14/OFF	
		Tilt	CH:01-CH:14/OFF	
		PanGobo	CH:01-CH:14/OFF	
		C. Setp	CH:01-CH:14/OFF	
		Color	CH:01-CH:14/OFF	
		Strobe	CH:01-CH:14/OFF	
		Dimmer	CH:01-CH:14/OFF	
		Speed	CH:01-CH:14/OFF	
		Tilt	CH:01-CH:14/OFF	
		Pan	CH:01-CH:14/OFF	
SPECIAL		Reset	System	Yes/No
			Pan	0-255
			Tilt	0-255

		Prism	0-255
		Focus	0-255
		Gobo	0-255
		Color	0-255
	Factory	Password 000 ( XXX 值 :000- 235)	
	CodeDisk	P. Enable	Yes/No
		T. Test	0000
		P. Test	0000
		T. Enable	Yes/No
GENERAL	Serial	0000	
	Version	2.101	
	Temp	显示数字 (XXX )	
	PERSON	CH08/CH14/Custom	
	DEFAULT	Yes/No	
	SOUND	0-255	
	LCD. Disp	60s OFF/Alway OFF	
	INVERT	Pan/Tiit	
RUN	DMX512		
	Test		
	Slave		
	Custom		
	Sound		
	Auto 2		
	Auto 1		

## DMX 通道表

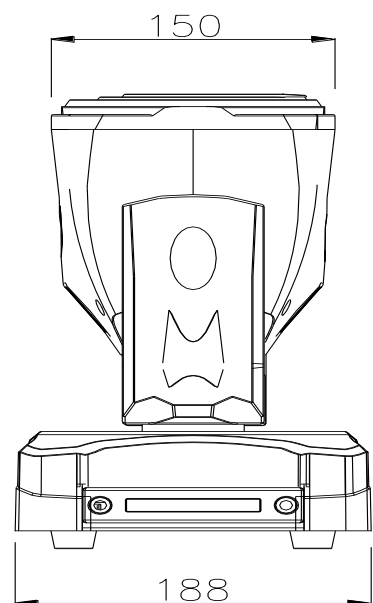
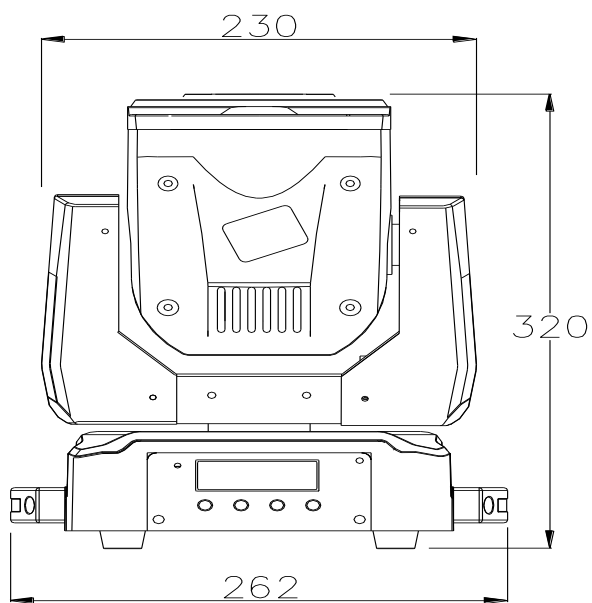
精简模式 (8通道)	标准模式 (14通道)	内容	DMX 值	功能描述	Resolution
1	1	水平方向	0-255	X 轴旋转 540 度	16 Bit
2	2	垂直方向	0-255	Y 轴旋转 180	16 Bit
	3	XY 轴速度	0-255	X 轴和 Y 轴旋转速度	8 Bit
3	4	调光	0-255	线性调光	8 Bit
4	5	频闪	0-199	频闪由慢到快	8 Bit
			200-210	效果 1	
			211-220	效果 2	
			221-230	效果 3	
			231-240	效果 4	
			241-250	效果 5	
			251-255	无效果	
5	6	色盘	0-19	白光	8 Bit
			20-39	色片 1	
			40-59	色片 2	
			60-79	色片 3	
			80-99	色片 4	
			100-119	色片 5	
			120-139	色片 6	
			140-159	色片 7	
			160-179	色片 8	
			180-199	色片 9	
			200-228	逆时针又快到慢旋转	
			229-255	顺时针由慢到快旋转	
	7	半色效果	0-255	色盘半色效果	8 Bit
6	8	Gobo	0-15	白光	8 Bit
			20-39	图案 1	
			40-59	图案 2	
			60-79	图案 3	
			80-99	图案 4	
			100-119	图案 5	
			120-139	图案 6	

			140-159	图案 7	
			160-179	图案 8	
			180-199	图案 9	
			200-255	图案盘由慢到快旋转	
	9	图案抖动			8 Bit
7	10	调焦	0-255	线性调焦	8 Bit
8	11	棱镜	0-10	白光	8 Bit
			11-127	三棱镜	
			128-255	自转(速度由慢至快)	
	12	X 轴 微调	0-255	X 轴 微调	16 Bit
	13	Y 轴 微调	0-255	Y 轴 微调	16 Bit
	14	复位	201-219	数秒钟后复位	

## 八. 主要技术参数

1. 输入电压: 100V/120V/200V/220V/230V/240V AC, 50/60Hz
2. 额定功率: 180W@220V

3. 光源: 60W/75W LED
4. 控制模式: DMX512 模式、声控模式、主从模式、自动模式
5. 通道: 14 通道
6. X 轴: 540°  
Y 轴: 270°
7. 颜色盘: 9 个颜色 + 白光
8. 图案盘: 9 个图案 + 白光
9. 棱镜: 三棱镜
10. 重量: 5.5 kg
11. 外形尺寸:



## 12. 对比图

型号	S002 60W	S002A 75W
光源（不同）	60W	75W
功率（一样）	150W	150W
2 米的流明值	5490	6390
led 输入电流	14A	16A
led 芯片温度	54.9 度	55.2 度
冷却器温度	42.6 度	42.8 度

## 九. 维护保养

1. 当灯具无法启动时，请检查灯具电源保险丝有无烧断，如烧断，装上相应规格保险丝即可。注意必须使用相同规格的保险丝。灯具装有过热保护装置，当过热时保护装置会自动切断电源，当发生此种情况时，请检查风扇是否正常运转，风扇及风扇网是否有灰尘堵塞，找出故障检修后再启动灯具。但需注意，有资格的技术人员方可进行维修工作。
2. 为了保持图案片的平滑旋转及调焦透镜的平滑运动，建议每两个月给旋转图案的小轴承及调焦透镜的 2 条导轨润滑一次。应采用优良且耐高温的润滑脂。
3. 为保证灯具可靠地使用，保持灯具的清洁是十分必要的。冷却风扇应每 15 天清洁一次。内外部光学镜头、反射镜的清洁必须周期性地地进行，以优化光效输出。
4. 清洁次数视灯具的操作频度和周围的使用环境而定。清洁时用软布和一般的玻璃清洁产品进行清洁，建议至少每 20 天清洁外部光学系统一次，至少每 30 / 60 天清洁内部光学系统一次。

**请勿用酒精等有机溶剂擦拭灯具外壳，以免造成损坏。**

## 十. 一般故障检修

故障描述	采取对策
灯具无法正常启动	检查电源保险丝是否烧断 检查灯泡是否完好
灯具能正常发光，但不受控制器控制	检查灯具的 DMX 起始地址设置是否正确 检查 XLR 信号线是否损坏
灯具工作时时断时续	检查风扇是否正常工作，灰尘是否堵塞风扇及风扇网
光线暗淡，亮度明显下降	检查光源是否已到使用期限 检查内外部光学系统是否清洁
光束不纯（有晕圈）	清洁光源、透镜等部件的灰尘及油污
光束失真严重	检查透镜是否破裂 清洁透镜灰尘或油污



## 广州市丰艺舞台灯光设备有限公司

GUANGZHOU FYL STAGE LIGHTING EQUIPMENT CO., LTD

地址:广州市白云区龙归镇南岭工业北路八号

ADD:No.8,North road nanling industrial zone,Longgui Town,Baiyun district,Guangzhou,China

E-mail:market@fyilight.com

电话/Tel:+86-020-36372571/+86-020-86423596