



智能灯光专业制造商



型号：K202

# 使用说明书

使用产品前请仔细阅读本使用说明书保留备用  
本说明书包含如何安全地安装及使用的重要信息，仔细阅读后按要求安装和操作。

[www.fyilight.com](http://www.fyilight.com)

## 一. 灯具功能设置



1. 按住-00 单独自走
2. 按-01 带主从自走
4. 按-02 声控
5. 按 中间键 确认，下次通电时将显示您保存的最新设置值。

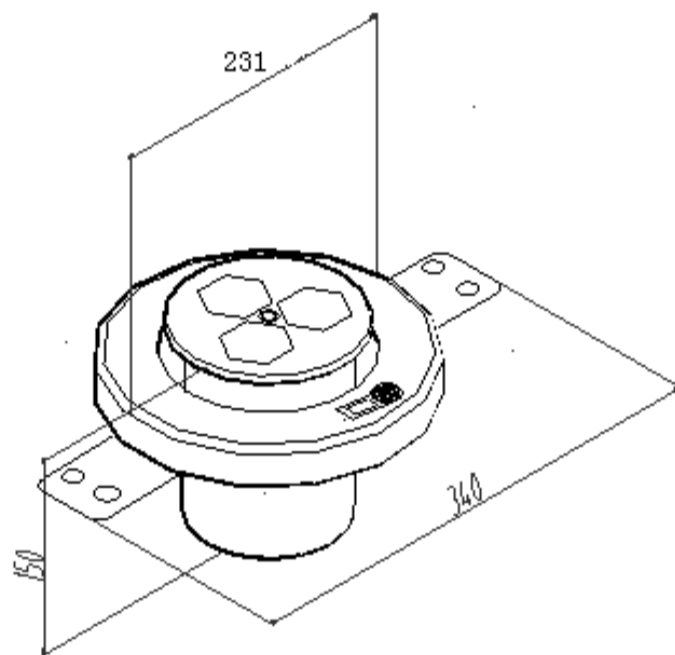
## 二操作菜单及通道表

### K202 操作说明

通道	功能	
1	总亮度	
2	频闪 由慢到快	
3	红色灯高亮	
4	绿色灯亮度	
5	蓝色灯亮度	
6	白色灯亮度	
7	渐变 由慢到快	
8	背景灯 由慢到快	1-35 红； 36-71 绿； 72-107 蓝； 108-143 红 绿； 144-179 红蓝； 180-215 绿蓝； 216-255 红绿蓝
9	电机	1-125 定点； 126-190 正转由慢到快， 191-255 反转由慢到快。
按键	功能	
上	地址码加 (可长按)	地址码范围 001-503 为有效地址码，受外部 DMX 信号控制，地址码为-00 时，运行内置效果程序,无 DMX 信号输出。地址码为-01 时，运行内置效果程序，并有 DMX 信号输出，可连接其它同款设备做相同动作。
下	地址码减 (可长按)	
左	无 (备用)	
右	无 (备用)	
中	保存地址码	

### 三. 主要技术参数

- 1.输入电压：  
100V/240V AC, 50/60Hz
- 2.总功率：  
50W
- 3.光源规格:10W RGBW 4in1
- 4.调光：  
0-100%线性调节
- 5.频闪：  
电子频闪，内置多种频闪模式。
- 7.重量：1.4kg
- 8.外形尺寸：



### 九. 维护保养

1.当灯具无法启动时，请检查灯具电源保险丝有无烧断，如烧断，装上相应规格保险丝即可。注意必须使用相同规格的保险丝。灯具装有过热保护装置，当过热时保护装置会自动切断电源，当发生此种情况时，请检查风扇是否正常运转，风扇及风扇网是否有灰尘堵塞，找出故障检修后再启动灯具。但需注意，有资格的技术人员方可进行维修工作。

2.为保证灯具可靠地使用，保持灯具的清洁是十分必要的。冷却风扇应每 15 天清洁一次。内外部光学镜头、反射镜的清洁必须周期性地地进行，以优化光效输出。

清洁次数视灯具的操作频度和周围的使用环境而定。清洁时用软布和一般的玻璃清洁产品进行清洁，建议至少每 20 天清洁外部光学系统一次，至少每 30 / 60 天清洁内部光学系统一次。

**请勿用酒精等有机溶剂擦拭灯具外壳，以免造成损坏。**



广州市丰艺舞台灯光设备有限公司

GUANGZHOU FYL STAGE LIGHTING EQUIPMENT CO., LTD

地址:广州市白云区龙归镇南岭工业北路八号

ADD:No.8,North road nanling industrial zone,Longgui Town,Baiyun district,Guangzhou,China

E-mail:market@fyilight.com

电话/Tel:+86-020-36372571/+86-020-86423596